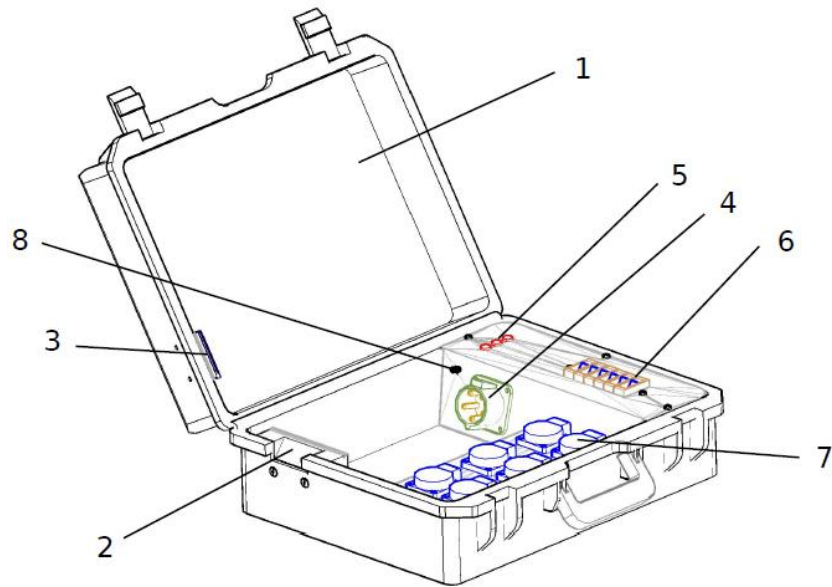


## 1 Allgemeines / Geräteübersicht

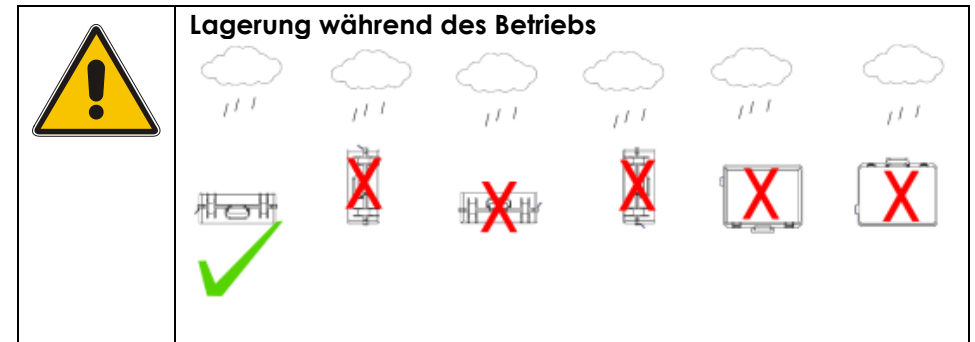


1. Koffer IP 44
2. Kabeleinführung
3. Abdeckung Kabeleinführung
4. Eingang: CEE Stecker MENNEKES®, 400 V/32 A, 5-polig
5. Phasenkontrollleuchten
6. 6x RCBO C16A Fehlerstromschutzschalter mit Leistungsschutzschalter
7. Stecker: 6 x Schutzkontaktsteckdose MENNEKES®, 230 V/16 A
8. Erdung

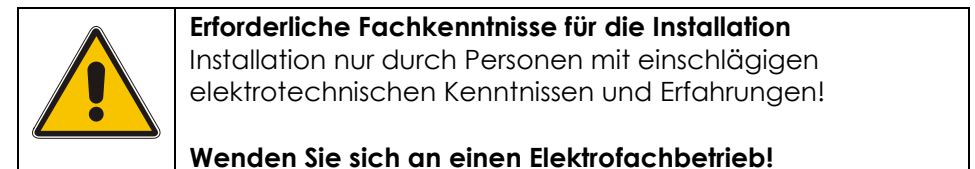
## 2 Technische Daten

Spannungsversorgung	380-400 V AC, 50 Hz
Schutzart	IP 44
Maße /LxBxH/	510x410x200 mm
Eigengewicht	7,5 kg

### 2.1 Anwendungshinweise



### 3 Sicherheitshinweise





# Produktbeschreibung

**PDS-32/s**  
Stromverteilerkoffer RCBO



Version 1.1



**GLP German Light Products GmbH**

Industriestr. 2, 76307 Karlsbad

Tel: +49 (0)72 48 / 927 19 - 0, Fax: -30,

E-Mail: [info@glp.de](mailto:info@glp.de), Internet: [www.glp.de](http://www.glp.de)



[support@glp.de](mailto:support@glp.de)

[www.glp.de](http://www.glp.de)